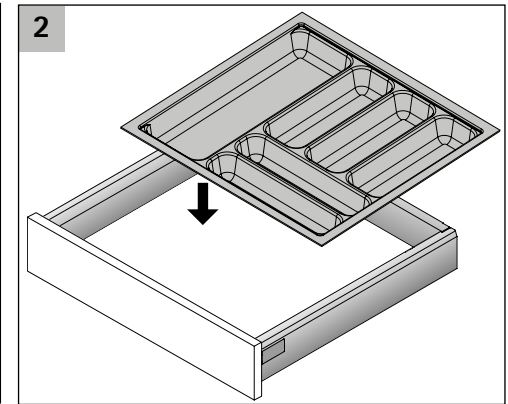
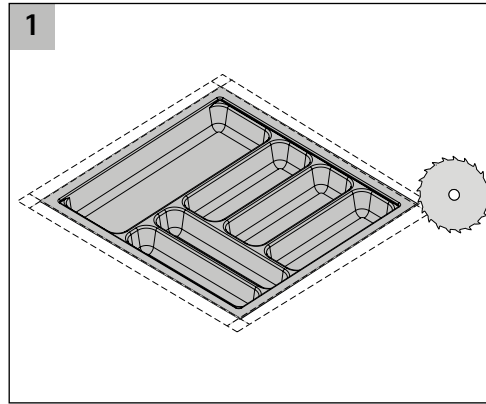
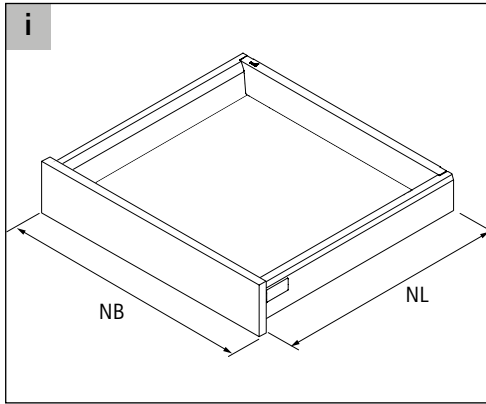


OrgaTray 440



i

T	370														
-	440														
T	441					*	*	*	*	*	*	*	*	*	*
-	520														
T	581							*	*	*	*	*	*	*	*
-	620														
B	175-200	201-250	251-300	301-350	351-400	401-450	451-500	501-550	601-650	701-750	801-850	901-950	1091-1150		
NB IT	275	300	350	400	450	500	550	600	700	800	900	1000	1200		
NB AT	300	350	400	450	500	550	600	700	800	900	1000	1200	1200		

* = Einsatz von Messer- und Gewürzaltern möglich

T = Tiefe B = Breite NB = Nennbreite