

SlideLine M

- de Montageanleitung
- da Monteringsvejledning
- cz Montážní návod
- en Installation instructions
- es Instrucciones de montaje
- fi Asennusohje
- fr Instructions de montage
- it Istruzioni di montaggio
- nl Montagehandleiding
- pl Instrukcja montażu
- ro Instrucțiuni de montaj
- ru Инструкция по монтажу
- sk Montážny návod
- sl Navodila za montažo
- sv Monteringsanvisning
- tr Montaj kılavuzu
- zh 安装说明书

Technik für Möbel

Hettich



9 184 595



9 156 338

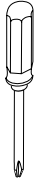


2 - 3

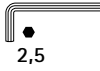


4 - 8

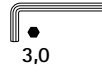
i



PZ 2



2,5



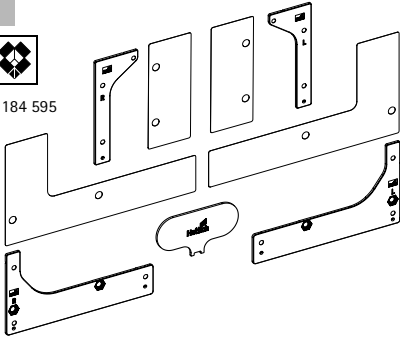
3,0



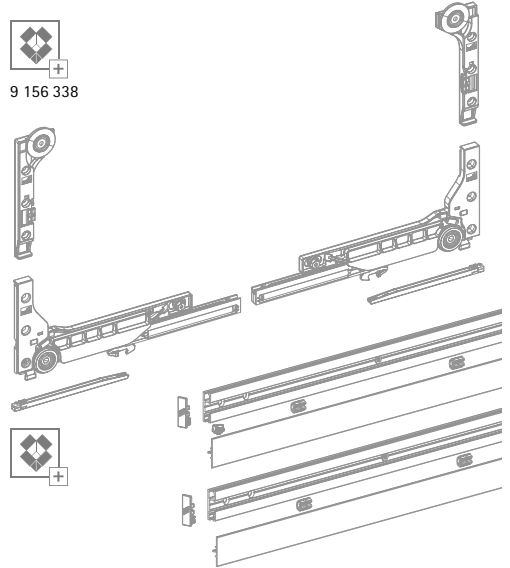
i







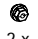

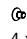
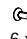
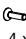



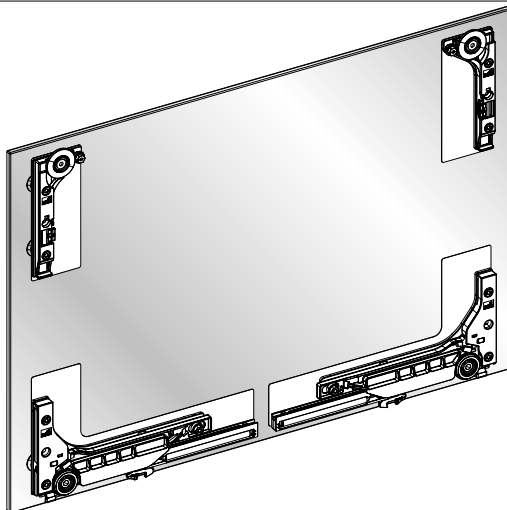
9 184 595



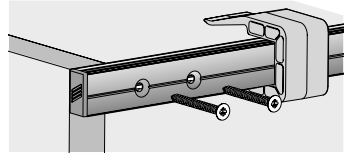
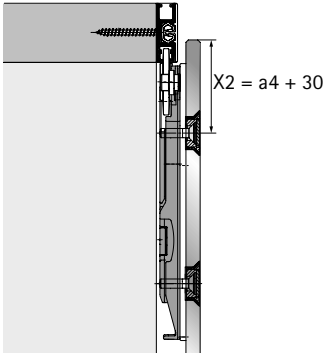
9 156 338



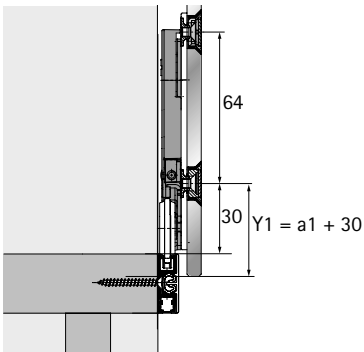
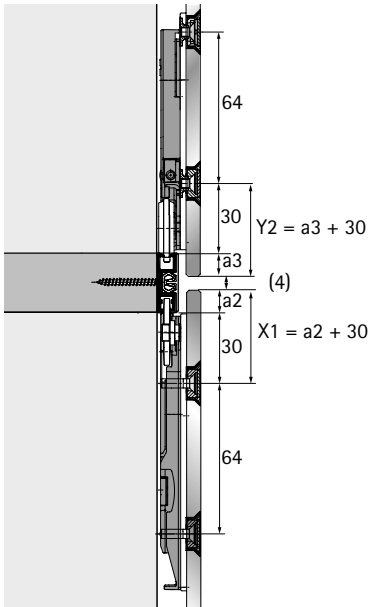
- | | | | | | |
|--|--|--|---|---|---|
| A

8 x | B

8 x | C

4 x | D

4 x | E

4 x | F

10 x |
| G

2 x | H

4 x | I

4 x
M4 x 6 | J

6 x
M4 x 10 | K

4 x
M4 x 14 | L

2 x
3,5 x 9
PZ |

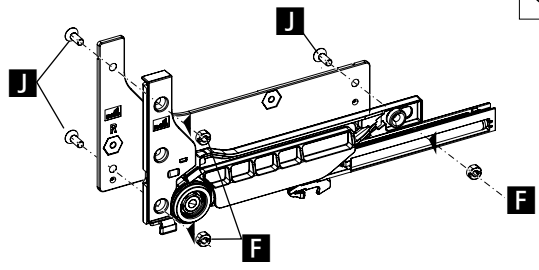
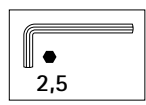
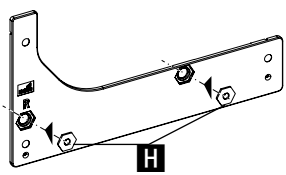
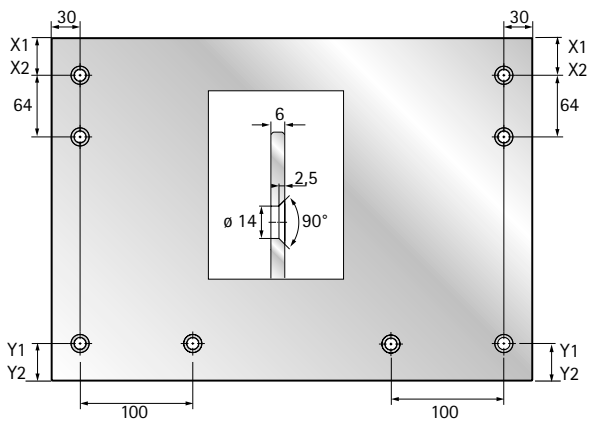


i

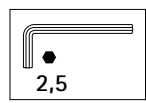
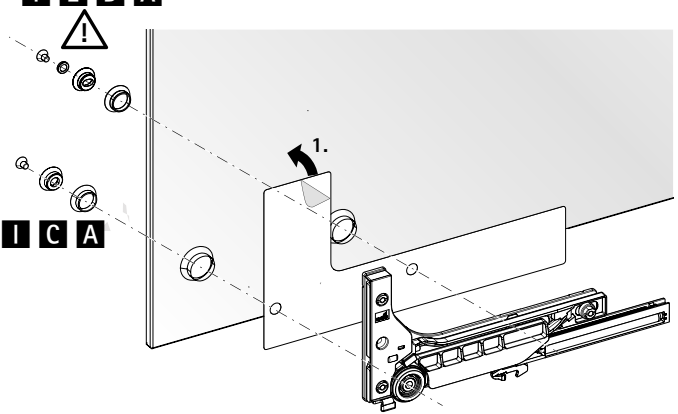


915 651 802





2. **I E D A**



I C A

